

Перв. примен.

Справ. №

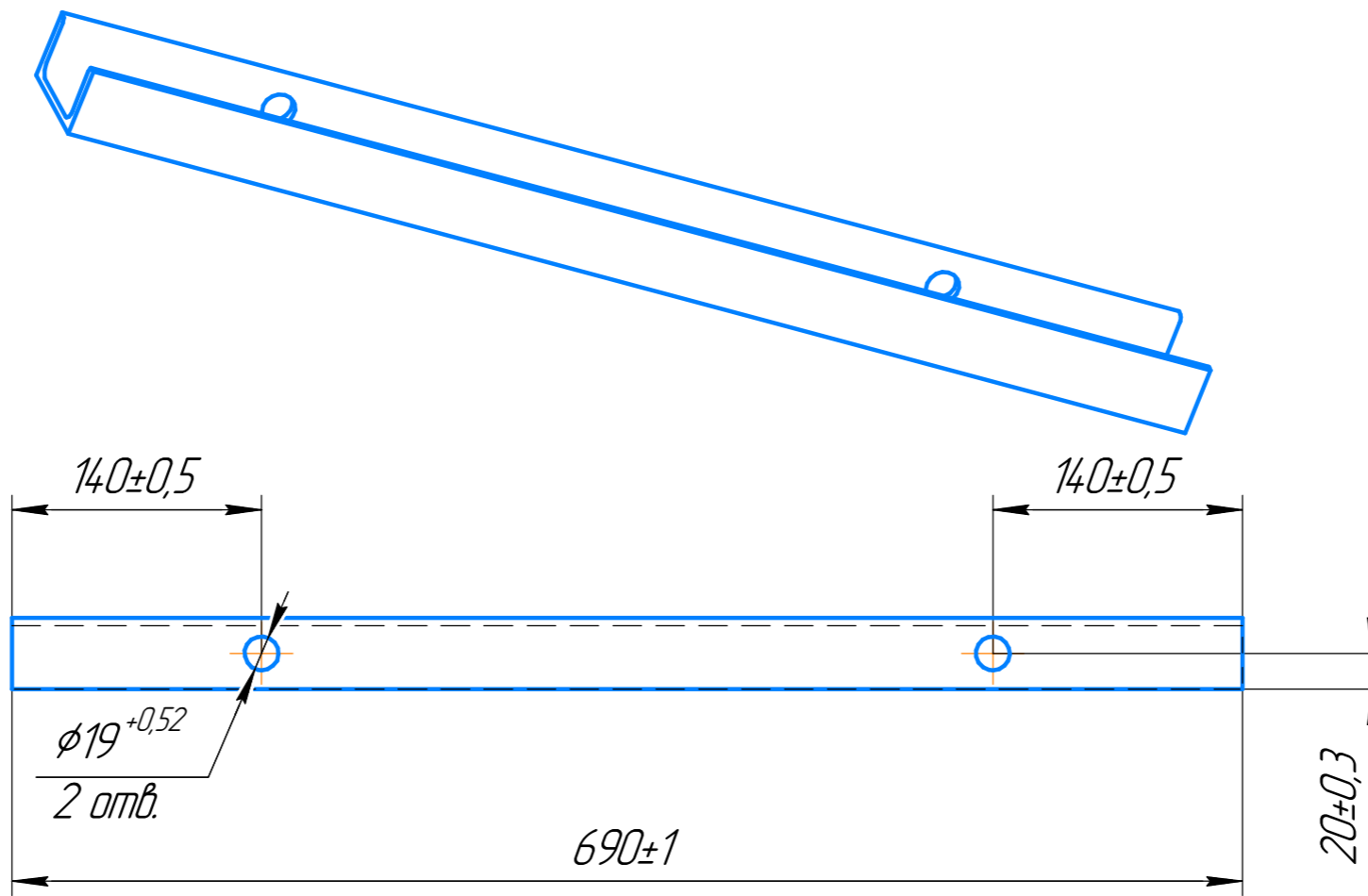
Подп. и дата

Изм. № дораб.

Взам. инв. №

Подп. и дата

Изм. № подл.



Изготовить 2 шт.

Изм.	Лист	№ докум.	Подп.	Дата	Деталь 1			Лит.	Масса	Масштаб
Разраб.									4,86	1:4
Проб.								Лист	Листов	1
Т.контр.								Швеллер 8 ГОСТ 8240-97		
И.контр.										
Утв.										